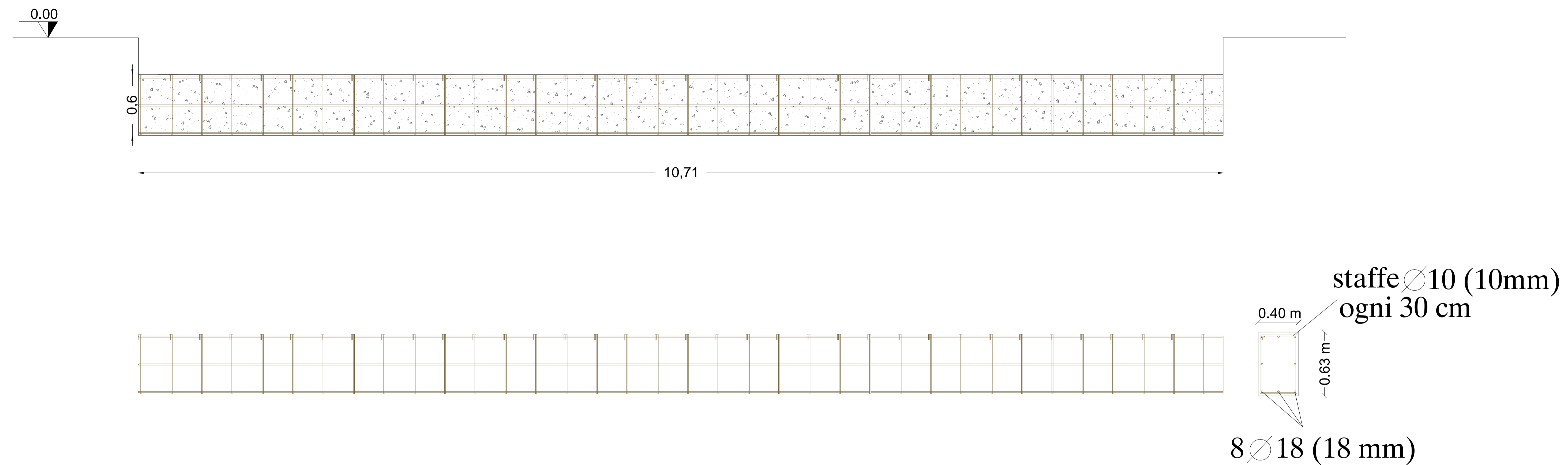
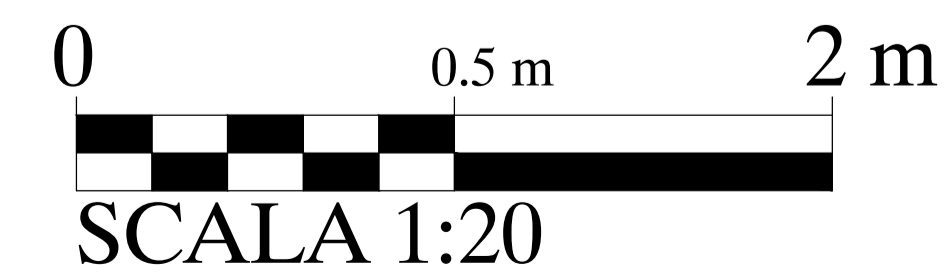


Trave di fondazione dei montanti portanti centrali

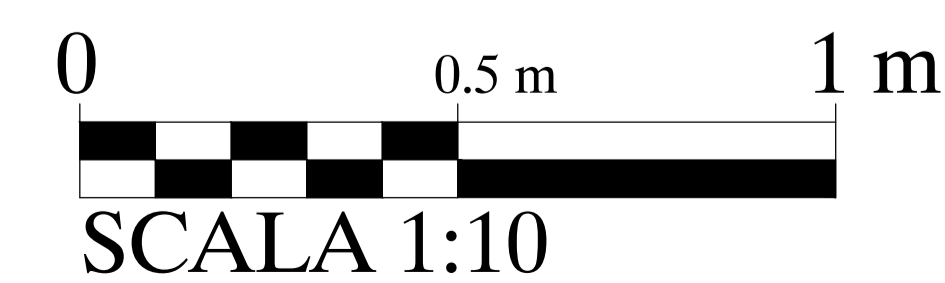
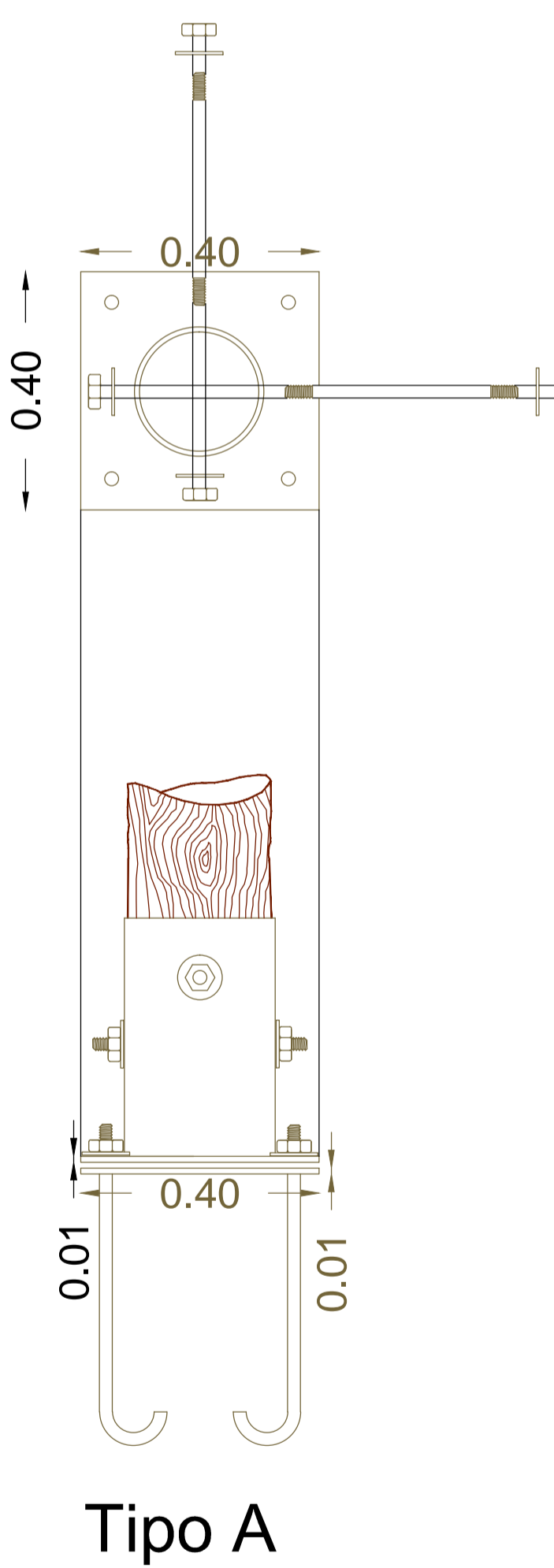


Armatura Longitudinale : 8 $\varnothing 18$ (18 mm) Fe 32 K di lunghezza 15.70 mt (sovrapposizione 10 volte il diametro $\varnothing 18$)

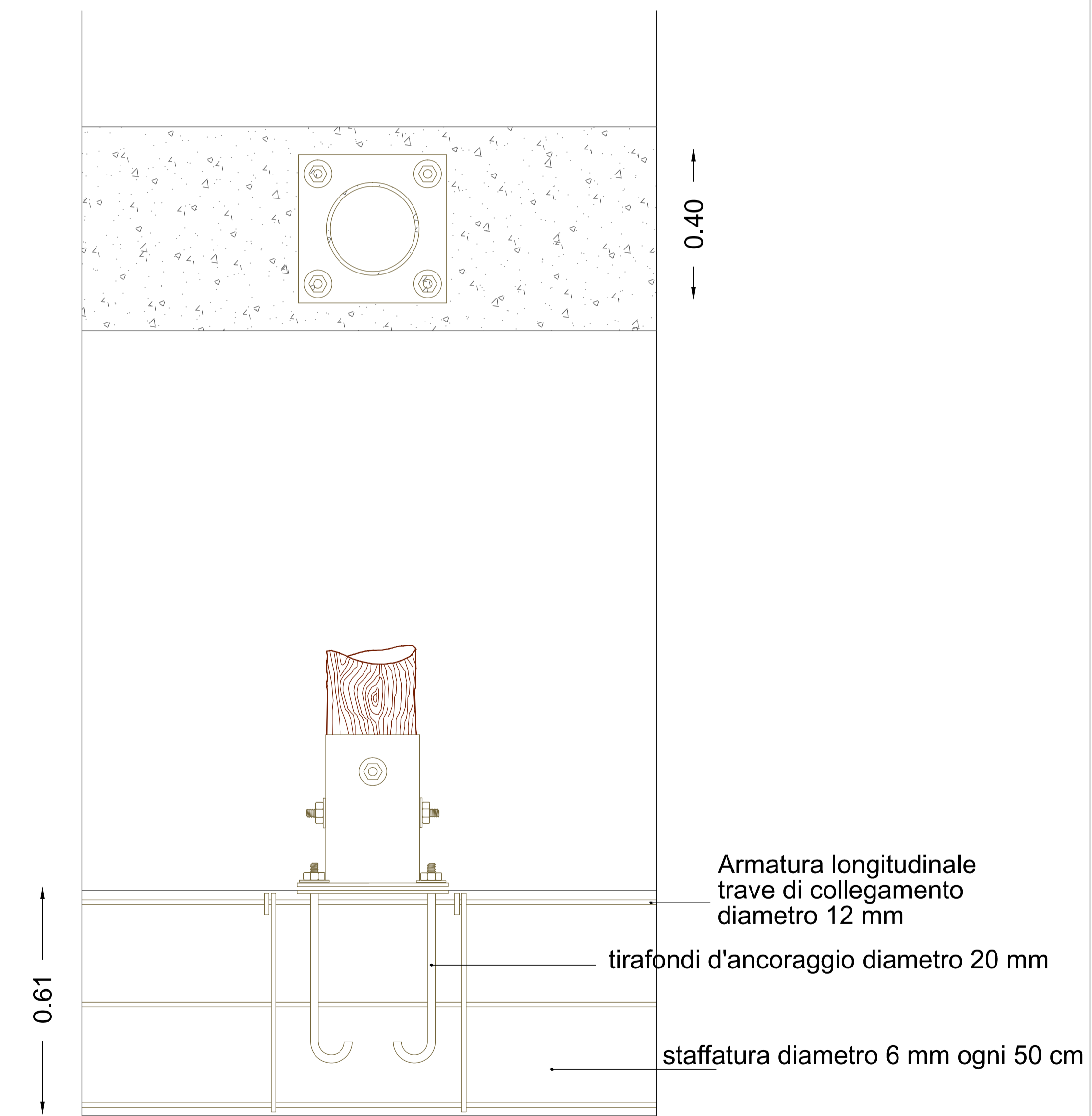
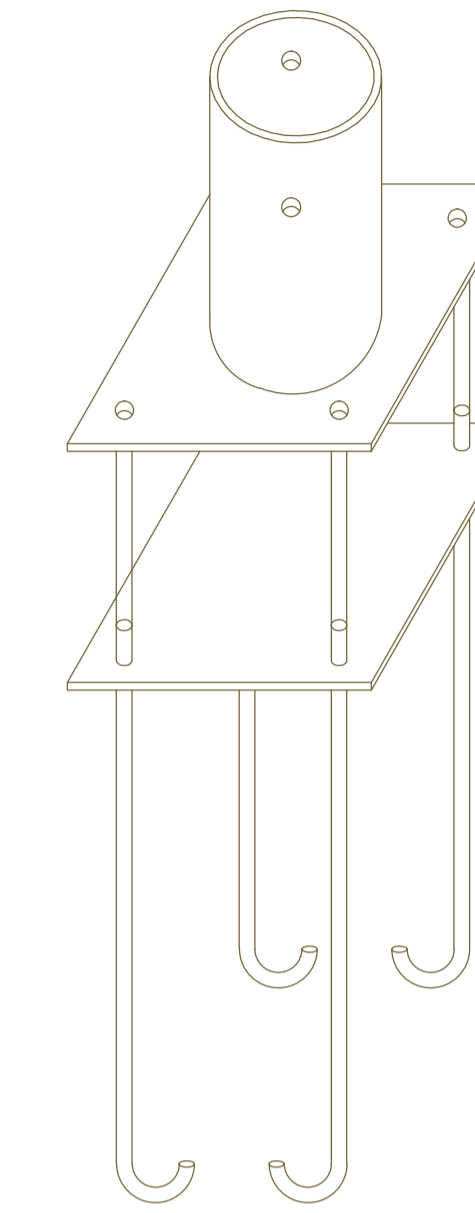
Staffatura: N° 53 staffe $\varnothing 10$ (10 mm) Fe 32 K di lunghezza 2.15 mt



Particolare del supporto per l'alloggiamento dei pali portanti della spina centrale



Vista assonometrica



Particolare della messa in opera della piastra di ancoraggio del supporto dei pali centrali tipo "A"



COMUNE DI POGGIOMARINO
Provincia di Napoli



PROCEDURA APERTA PER L'APPALTO DI ESECUZIONE DEI LAVORI DI REALIZZAZIONE DEL PARCO ARCHEOLOGICO NATURALISTICO DI LONGOLA
CODICE CIG: 6085304787 CODICE CUP: J34B13000420006

TAV.12 - Trave di fondazione dei montanti centrali- Scala 1:20

CONSULENZA SCIENTIFICA PER LA S.A.P.E.: D.SSA CATERINA CIORELLI

L'A.T.I.:



arch. GIOVANNI FUSCO arch. EMILIO CASTALDO
architet. DOTT.SSA DANIELA CITRO



IL DIRETTORE DEI LAVORI

IL RUP