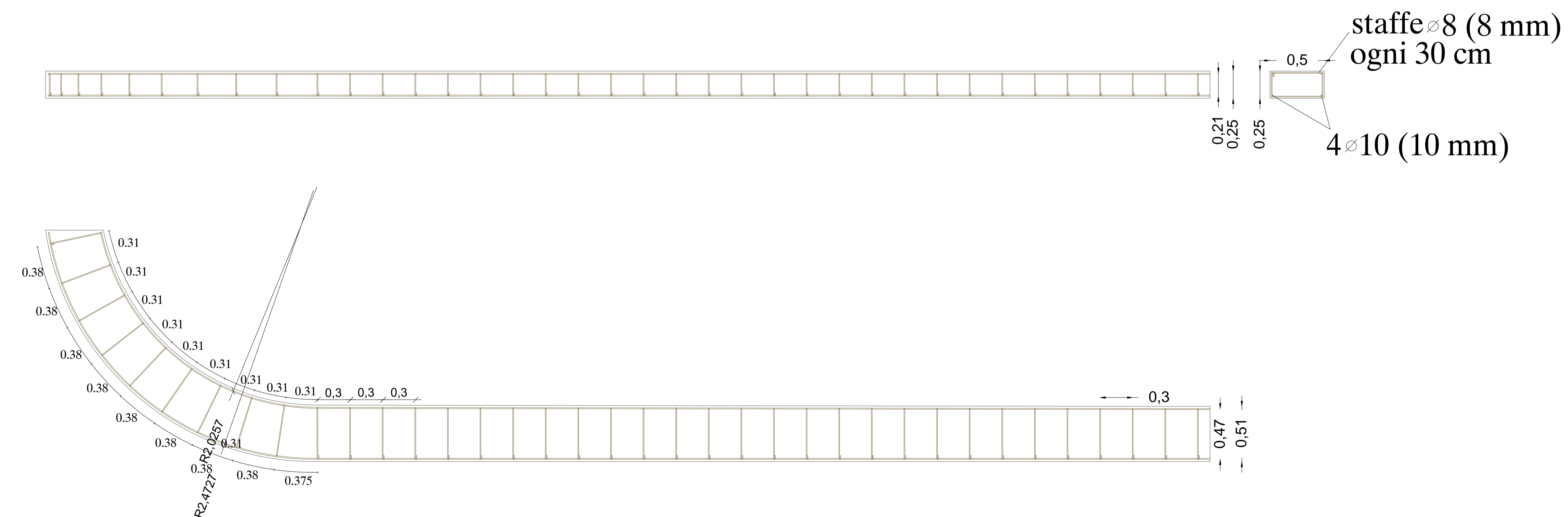
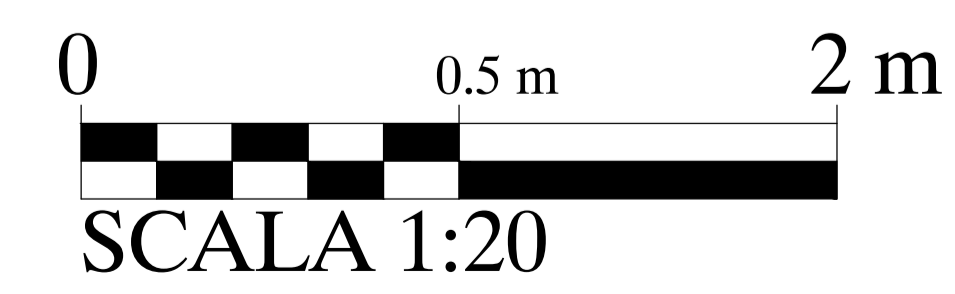


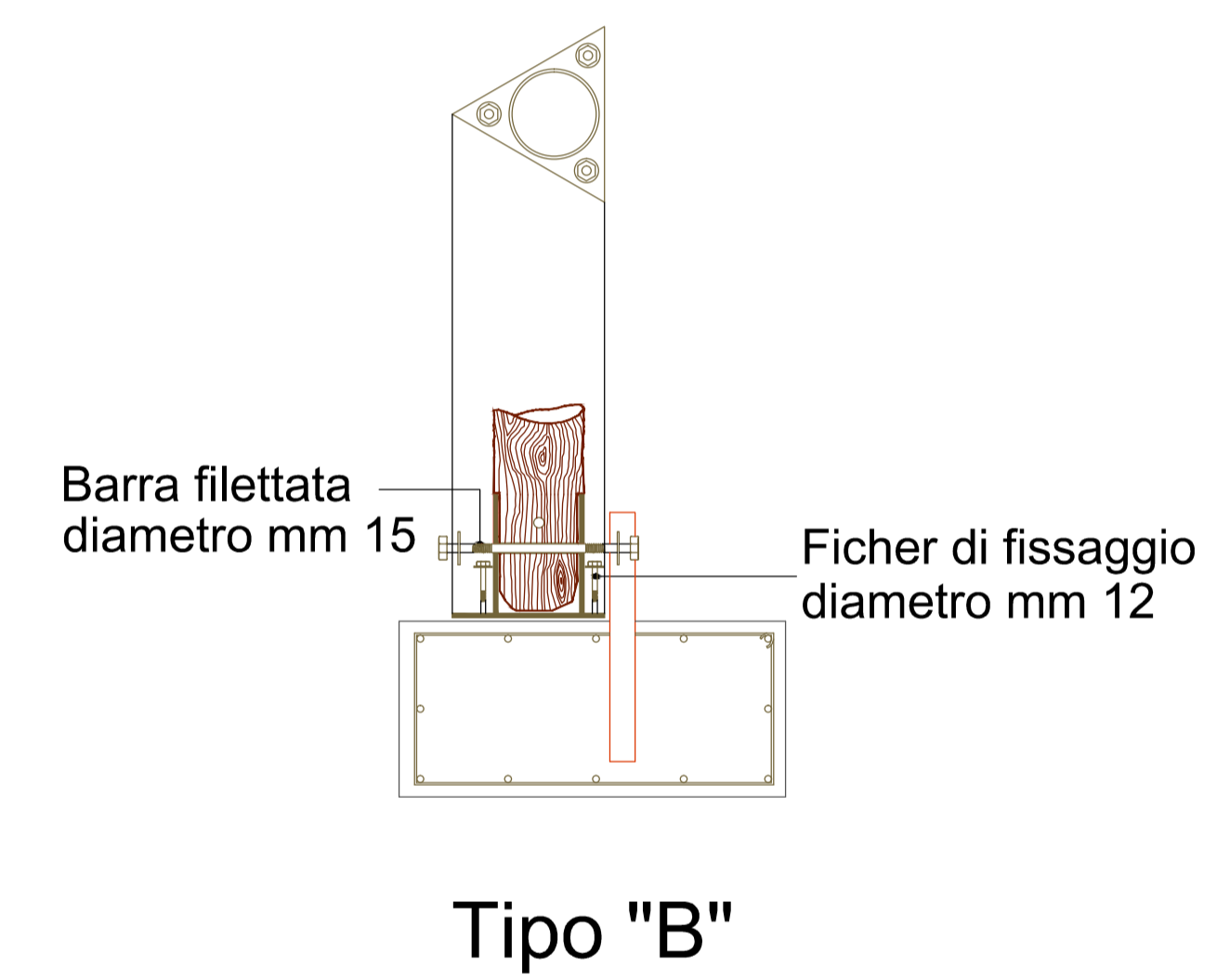
# Cordolo di fondazione dei pali perimetrali



Armatura Longitudinale : 4 ∅ 10 (10 mm) Fe 32 K di lunghezza 10.70 mt (sovrapposizione 15 volte il diametro ∅ 10)  
 Staffatura: N° 53 staffe ∅ 8 (8 mm) Fe 32 K di lunghezza 1.57 mt



Particolare della messa in opera del supporto dei pali perimetrali



COMUNE DI POGGIOMARINO  
 Provincia di Napoli

SITO ARCHEO-FLUVIALE di LONGOLA

PROCEDURA APERTA PER L'APPALTO DI ESECUZIONE DEI LAVORI DI REALIZZAZIONE DEL PARCO ARCHEOLOGICO NATURALISTICO DI LONGOLA  
 CODICE CIG: 60853047B7 CODICE CUP: J34B13000420006

TAV.13 - Cordolo di fondazione pali perimetrali- Scala 1:20

CONSULENZA SCIENTIFICA PER LA S.A.P.E.: D.SSA CATERINA CICIRELLI

L'A.T.I.:

arch. GIOVANNI FUSCO arch. EMILIO CASTALDO  
 arch. DOT. SSA DANIELA CITRO

IL DIRETTORE DEI LAVORI IL RUP

Vitiello  
 architettura e progettazione

La.re.fin.  
 ingegneria e architettura

